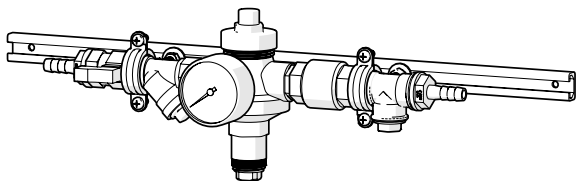




## VÁLVULA REGULADORA DE ENTRADA DE AGUA ACCESORIO VÁLVULA MULTIPLEX

### Descripción

La válvula reguladora de entrada de agua está diseñada para controlar con alta precisión el caudal y la presión del agua en aplicaciones industriales. Esta válvula garantiza un suministro constante de agua a los sistemas de dosificación y lavado, estabilizando la presión de entrada para un funcionamiento fiable y preciso. Fabricada con materiales de alta calidad para soportar condiciones adversas, la válvula reguladora de entrada de agua es un componente esencial para mantener el endimientó óptimo del sistema en entornos exigentes.



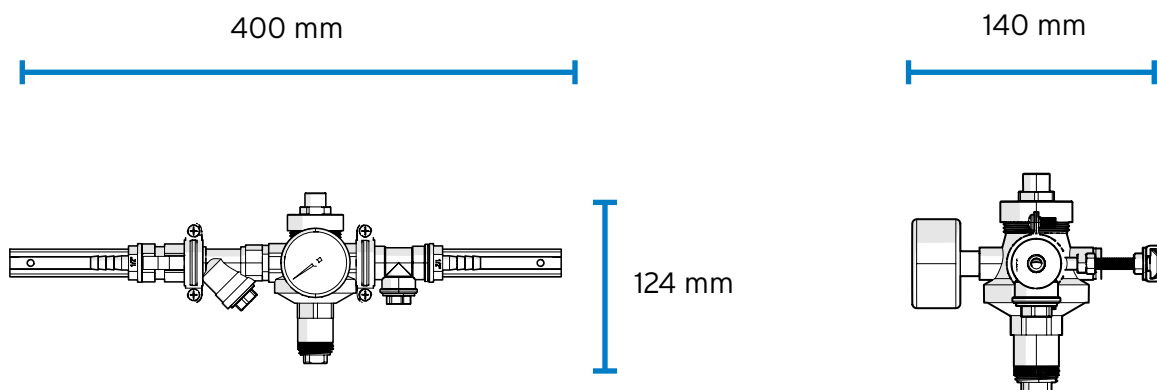
### Especificaciones técnicas

	Valor
MATERIAL	PVC Latón
TAMAÑO DEL CONECTOR	lengüeta de 10 mm
PRESIÓN DEL AGUA	(Entrada) 1,5 bar - 4,5 bar (Salida) - 3 bar regulado 10600L l/h (máx)

### Detalles

Código	Descripción	Anchura	Altura	Profundidad
A500WR20	WATER INLET REGULATOR SET - 2 OUTPUTS	400 mm	124 mm	140 mm

## Diagrama



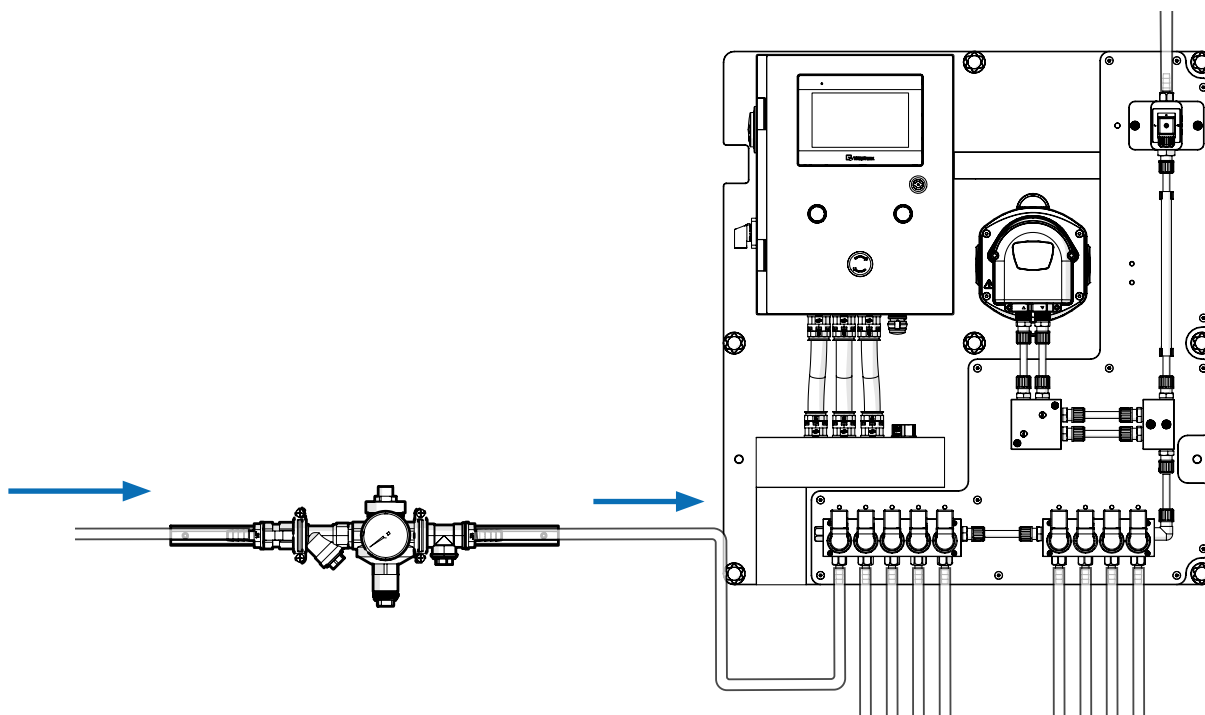
## Dimensiones (mm)

Anchura	Altura	Profundidad
400	124	140

## Peso

1.5 kg (aprox.)

## Conexión



**T** (+34) 936-269-081 **E** info@brightwell.es **W** brightwell.es

Carretera, Sant Bartomeu del Grau, 13-15, 08503 Gurb (Barcelona), España

Toda la información contenida en esta ficha técnica es correcta en el momento de su impresión y está sujeta a cambios sin previo aviso.