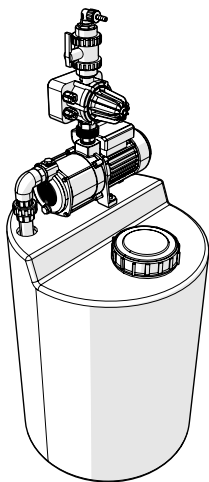




ZBIORNIK WSPOMAGAJĄCY

ZESPÓŁ ZBIORNIKA WSPOMAGAJĄCEGO

KARTA PRODUKTU



Opis

Przedstawiamy nasz zbiornik wspomagający, zaprojektowany specjalnie w celu zapewnienia niezawodnego dostarczania wody do dozowników pralniczych Multiplex.

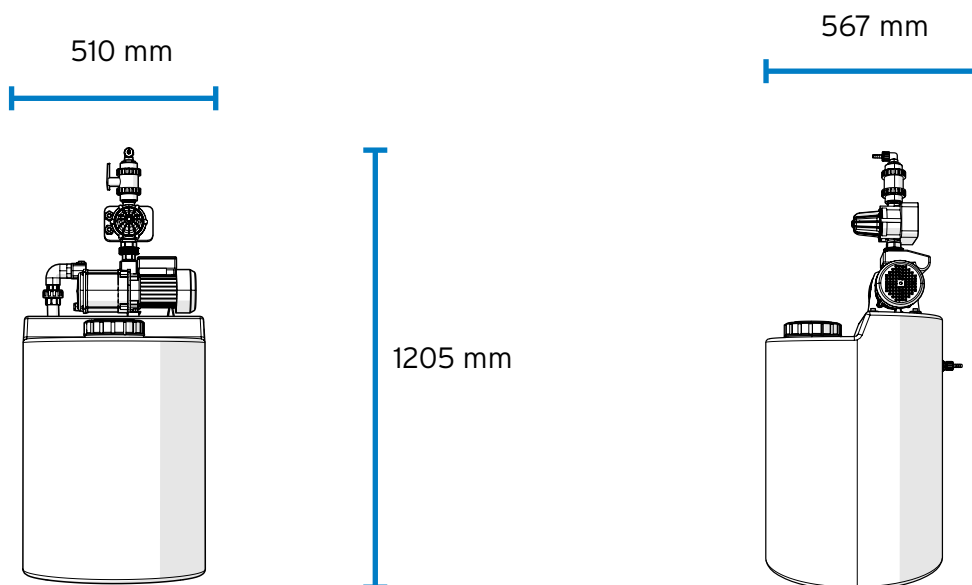
Instalacja zbiornika wspomagającego jest opcjonalna, ale zalecana w przypadku, gdy ciśnienie/zasilanie wody nie jest zgodne z wymaganiami naszych jednostek dozujących. Nasz zbiornik wspomagający łączy się płynnie z jednostką Multiplex i zapewnia utrzymanie optymalnego ciśnienia i przepływu wody podczas dozowania.

Odpowiednie zaopatrzenie w wodę ma zasadnicze znaczenie dla wydajności procesu dozowania i ostatecznie optymalizacji wydajności mycia.

Specyfikacja techniczna

	Wartość
MATERIAŁY	Zbiornik: polietylen Pompa: stopione żelazo, INOX i EDPM
ZŁĄCZA	Materiał: Mosiądz i PVC Złącze: 3/8" - rurka 10 mm
POJEMNOŚĆ ZBIORNIKA	120L
ZAKRES CIŚNIENIA	(Wlot) 1,5 bara - 4,5 bara (Wylot) - 3 bary regulowane 10600 l/h (maks.)
MOC	230 VAC 0,5kW 4A

Schemat



Wymiary (mm)

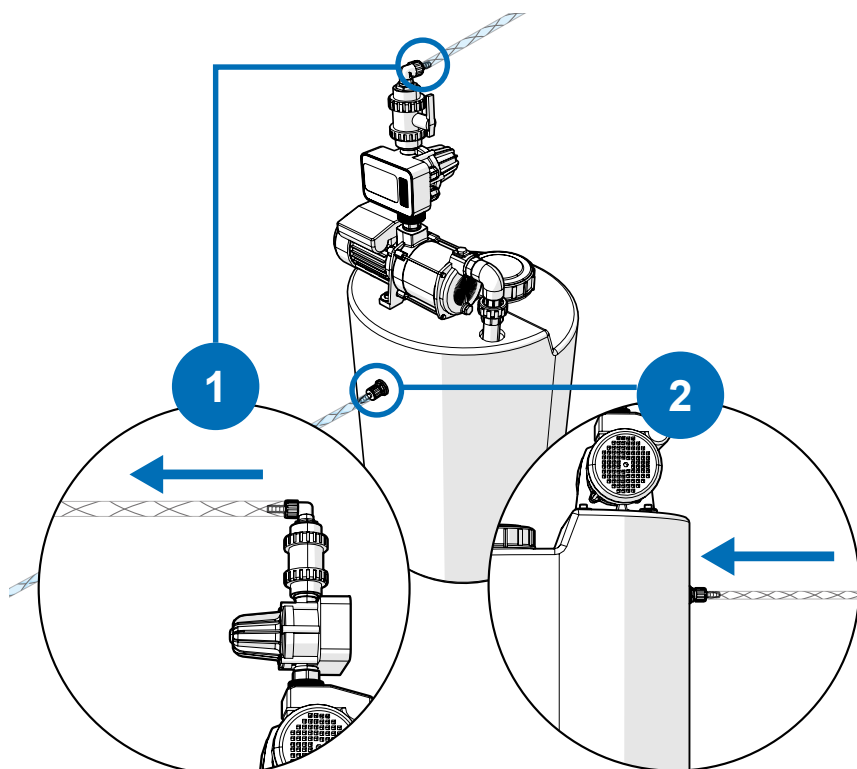
Szerokość	Wysokość	Głębokość
510	1205	567

Waga (bez wody)

20 kg (w przybliżeniu)

Połączenie

- 1 Wylot wody 10 mm 3/8" (3 bar z regulacją)
- 2 Wlot wody 10 mm 3/8"



T +44 (0) 1273 513566 E sales@brightwell.co.uk W brightwell.co.uk

Unit 1, Rich Industrial Estate, Avis Way, Newhaven, East Sussex, BN9 ODU, Wielka Brytania

Wszystkie informacje zawarte w tym arkuszu danych są poprawne w momencie drukowania i mogą ulec zmianie bez powiadomienia.