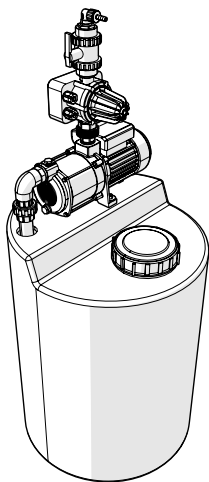




POSILOVACÍ NÁDRŽ

JEDNOTKA POSILOVACÍ NÁDRŽE

DATOVÝ LIST VÝROBKU



Popis

Představujeme vám naši posilovací nádrž, která byla navržena speciálně pro zajištění spolehlivého zásobování vodou do naší řady dávkovačů pro praní Multiplex.

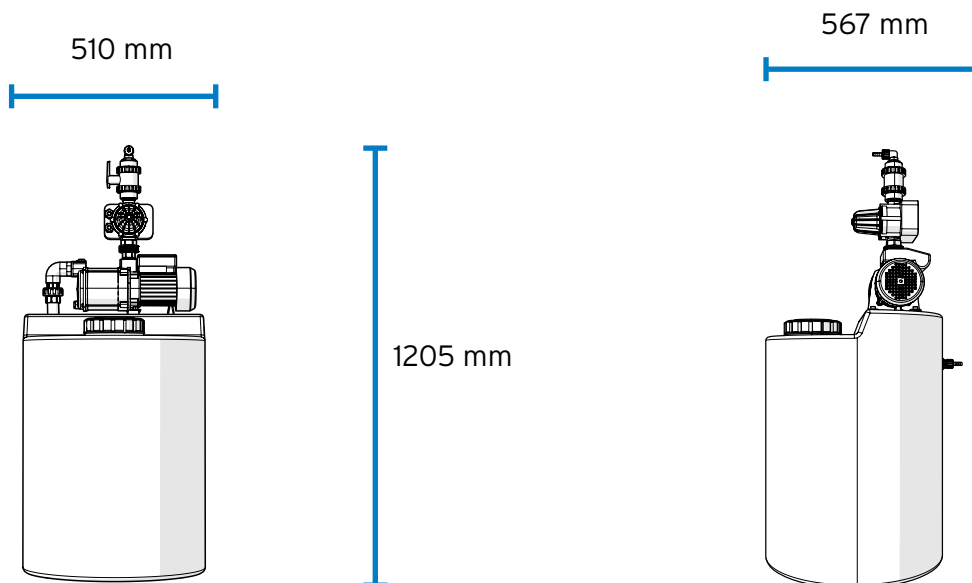
Instalace posilovací nádrže je volitelná, doporučuje se však vždy, když tlak vody/zásobování neodpovídá požadavkům našich dávkovacích jednotek. Naše jednotka posilovací nádrže se bezproblémově připojuje k jednotce Multiplex a zajišťuje, aby byl při dávkování zachován optimální tlak a průtok vody.

Vhodná dodávka vody je zásadní pro účinnost procesu dávkování a v konečném důsledku pro optimalizaci mycího výkonu.

Technické specifikace

	Hodnota
MATERIÁLY	Nádrž: polyethylen Čerpadlo: Molten Iron, INOX a EDPM
KONEKTORY	Materiál: Materiál: mosaz a PVC Konektor: 3/8" - hadička 10 mm
KAPACITA NÁDRŽE	120L
ROZSAH TLAKU	(vstup) 1,5 bar - 4,5 bar (výstup) - 3 bar regulovaný 10600L l/h (max.)
POWER	230 VAC 0,5 kW 4A

Schéma



Rozměry (mm)

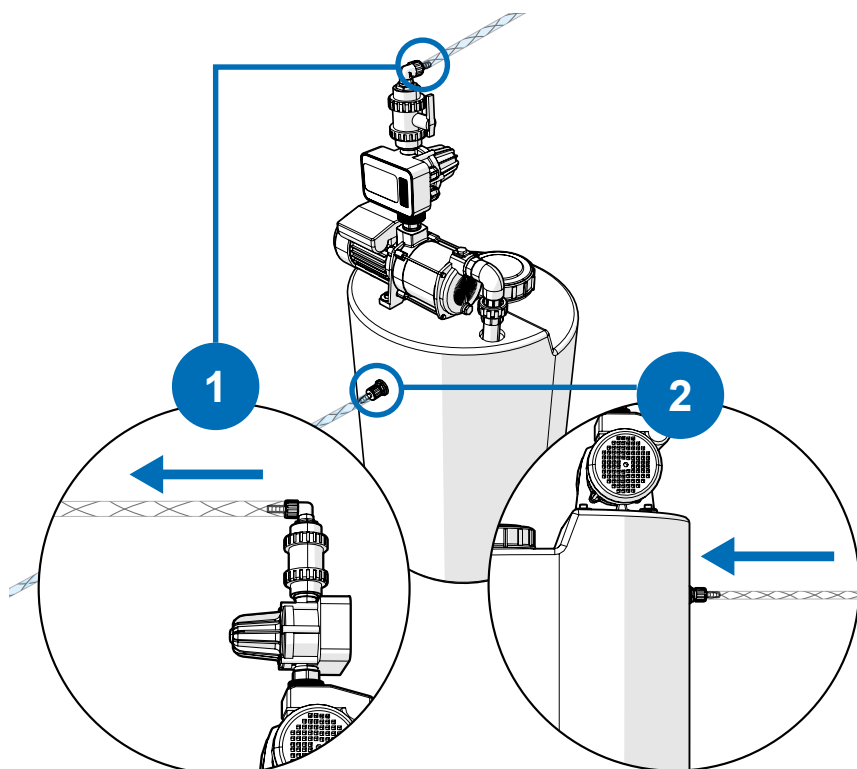
Šířka	Výška	Hloubka
510	1205	567

Hmotnost (bez vody)

20 kg (přibližně)

Připojení

- 1 Výstup vody 10 mm 3/8"
(regulovaný tlak 3 bar)
- 2 Přívod vody 10 mm 3/8"



T +44 (0) 1273 513566 E sales@brightwell.co.uk W brightwell.co.uk

Unit 1, Rich Industrial Estate, Avis Way, Newhaven, East Sussex, BN9 0DU, Velká Británie

Všechny informace v tomto datovém listu jsou správné v době tisku a mohou se změnit bez předchozího upozornění.