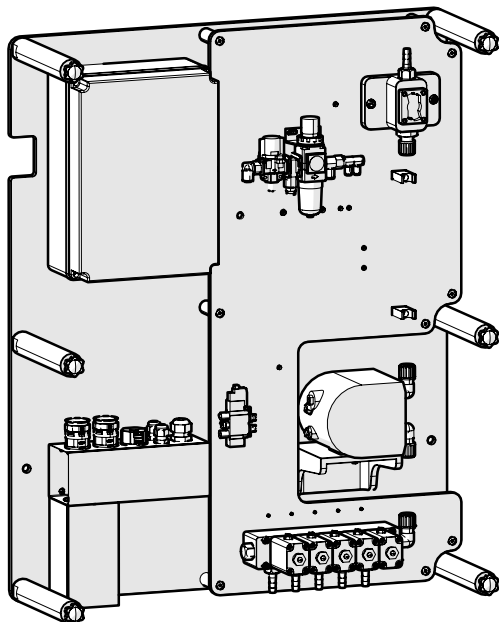




EXPANSIONSKANAL (PNEUMATISCH)

SO ERWEITERN SIE DIE KONFIGURATION IHRES MULTIPLEX-SYSTEMS

PRODUKTDATENBLATT



Beschreibung

Wir stellen unseren innovativen Erweiterungskanal für industrielle Wäschereien vor, der sich nahtlos in unsere Verteilereinheiten Multiplex 1 Pro, Multiplex 2 oder Multiplex 2 Pro integrieren lässt und Ihre Wäschereibetriebe revolutioniert.

Wesentliche Merkmale:

Integration pneumatischer Ventile: Der Expansionskanal ist mit modernen Pneumatikventilen ausgestattet, die eine zuverlässige und präzise Steuerung des Wasser- und Waschmitteldurchflusses ermöglichen. Dies gewährleistet eine optimale Leistung und eine effiziente Nutzung der Ressourcen in Ihrem Wäschereibetrieb.

Verbesserte Konfigurationsoptionen: 1+1-, 2+1- und 4+1-Konfigurationen bieten maßgeschneiderte Lösungen für unterschiedliche Wäschereianforderungen.

Technische Daten

		Wert
KONFIGURATION	Anzahl der Produkte	1
		2
		4
ELEKTRISCHE PARAMETER	Spannung	24 VDC
	Strom	120W
AIR	Arbeitsdruck	4 bar
	Luftansaugung	10 mm
	Durchschnittlicher Verbrauch	140 l/m
	Luftporenbildung	Optional
	Kondenswasserfilter	Intergrado
PANEELE	Material	PVC

T +49 (0)6252 699 89 30 E sales@brightwell.de W brightwell.de

Brightwell Dispensers GmbH, Rhönstraße 2, 64646 Heppenheim, DEUTSCHLAND

Alle Informationen in diesem Datenblatt sind zum Zeitpunkt der Drucklegung korrekt und können ohne vorherige Ankündigung geändert werden.

Technische Daten

		Wert
PUMPEN	Nummer	1 Pumpe pro Kanal. Hauptkanal: Pneumatische Doppelmembranpumpe
	Durchflussmenge (mit Wasser)	5 Liter/Minute
	Körper	PVDF
	Membranen	PTFE
	Rückschlagventile	PVDF/FFKM
PRODUKT-/ WASSERVENTILE	Spannung	24 VDC
	Luftschlauch	4mm
	Körper	PVDF
	Verschlusskolben	PTFE
	O-Ringe	FKM
DURCHFLUSSMESSER	Standard-Messprinzip	Paddles + Hall-Effekt-Sensor
	Signal	24 VDC PNP
	Körper	PP
	Paddel	PVDF
	O-Ringe	FKM
	Alternative	* Ovalzahnräder nicht enthalten. Wird auf Anfrage geliefert. Empfohlen für Chemikalien mit 180cP oder mehr.
KALIBRIERUNG	Modus	Über Verteiler
	Messvase	Nicht enthalten * empfehlen

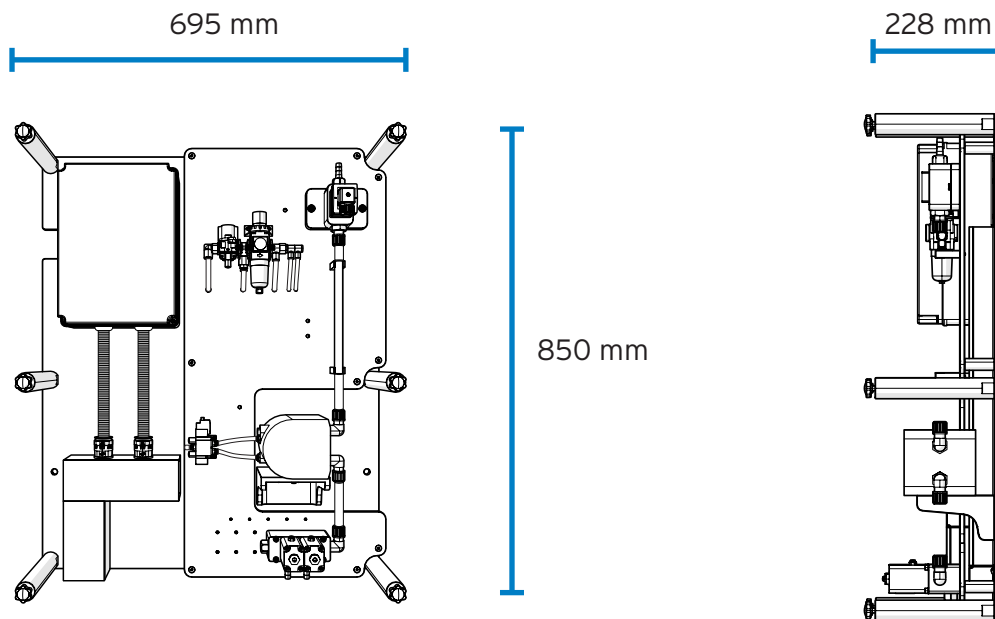
T +49 (0)6252 699 89 30 **E** sales@brightwell.de **W** brightwell.de

Brightwell Dispensers GmbH, Rhönstraße 2, 64646 Heppenheim, DEUTSCHLAND

Alle Informationen in diesem Datenblatt sind zum Zeitpunkt der Drucklegung korrekt und können ohne vorherige Ankündigung geändert werden.

Revision 11
07/2024
B1080DE

Diagram

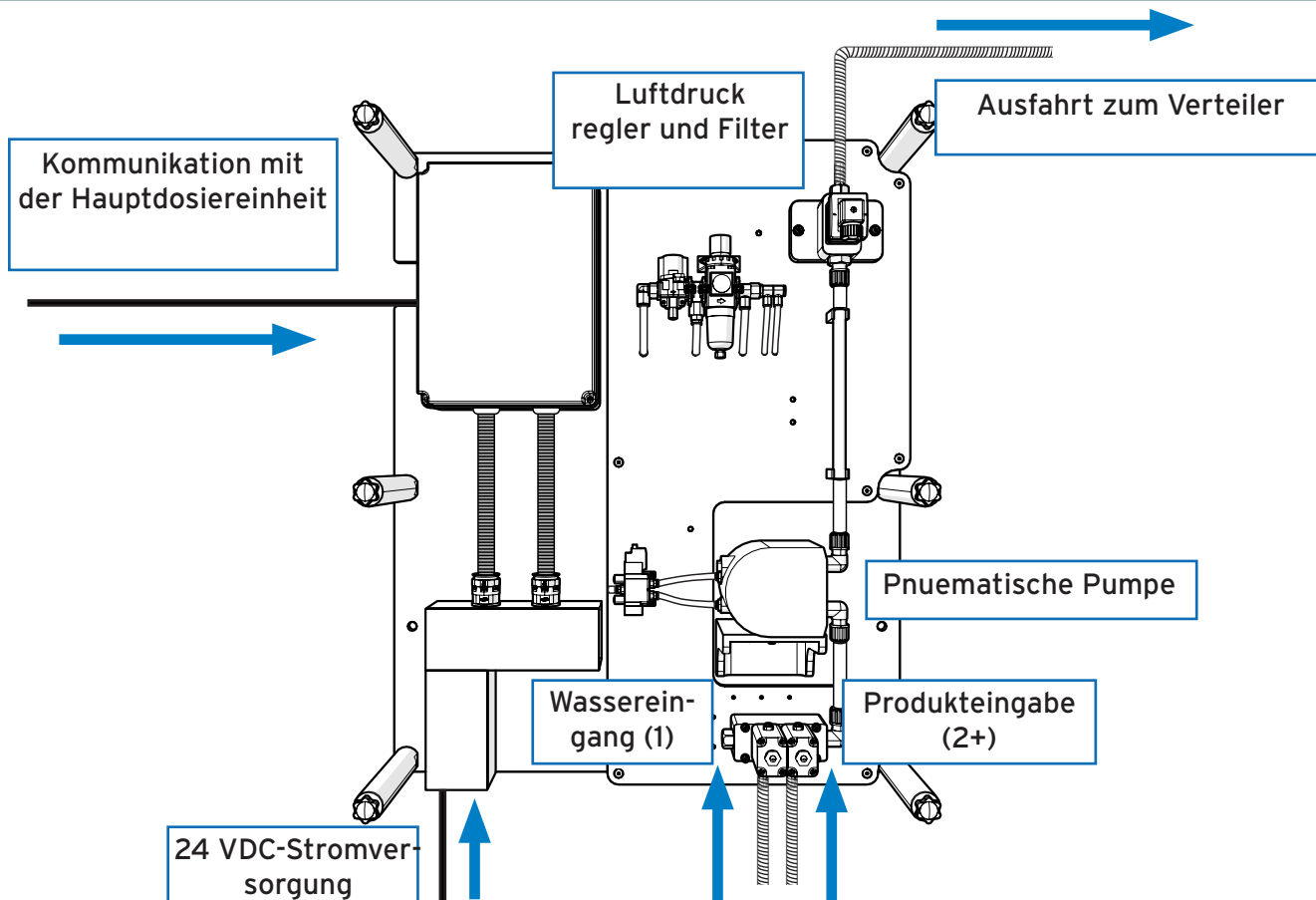


Abmessungen

Breite	695 mm
Höhe	850 mm
Tiefe	228 mm

Gewicht

Einheit	18.60 kg (ungefähr)
---------	---------------------



T +44 (0) 1273 513566 E sales@brightwell.co.uk W brightwell.de

Brightwell Dosing Ltd Einheit 1, Rich Industrial Estate, Avis Way, Newhaven, East Sussex, BN9 0DU

Alle Informationen in diesem Datenblatt sind zum Zeitpunkt der Drucklegung korrekt und können ohne vorherige Ankündigung geändert werden.