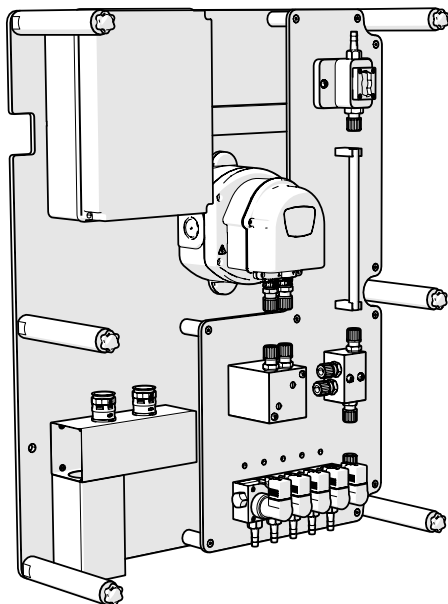




ROZŠIŘOVACÍ KANÁL (ELEKTRICKÝ)

ROZŠÍŘENÍ KONFIGURACE SYSTÉMU MULTIPLEX

DATOVÝ LIST VÝROBKU



Popis

Představujeme vám náš inovativní rozšiřující kanál pro průmyslové prádelny, který je navržen pro bezproblémovou integraci s našimi distribučními jednotkami Multiplex 1 Pro, Multiplex 2 nebo Multiplex 2 Pro, a přináší tak revoluci do provozu vaší prádelny.

Klíčové vlastnosti:

Integrace elektrických solenoidů: Expanzní kanál je vybaven moderními elektrickými solenoidy, které zajišťují spolehlivé a přesné řízení průtoku vody a čisticích prostředků. To zajišťuje optimální výkon a efektivní využití zdrojů v prádelně.

Rozšířené možnosti konfigurace: konfigurace 1+1, 2+1 a 4+1 poskytují řešení na míru pro různé požadavky na praní. Ať už provozujete menší provoz nebo rozsáhlé průmyslové zařízení.

Technické specifikace

		Hodnota
KONFIGURACE	Počet produktů	1
		2
		4
ELEKTRICKÉ PARAMETRY	Napětí	24VDC
	Power	120W
VODA	Plak v dynamickém rozsahu	1.5 barů (min.) - 3 bary (max.) Doporučený regulátor
	Rozsah průtoku	min 2l/m - 10l/m max
	Vstupní připojení	Barb 10 mm
	Maximální teplota	< 30 ° C
	Požadovaná tvrdost	< 8°dH
	Posilovací nádrž	Není součástí dodávky. Dodává se na vyžádání. Doporučujeme.

T +44 (0) 1273 513566 E sales@brightwell.co.uk W brightwell.co.uk

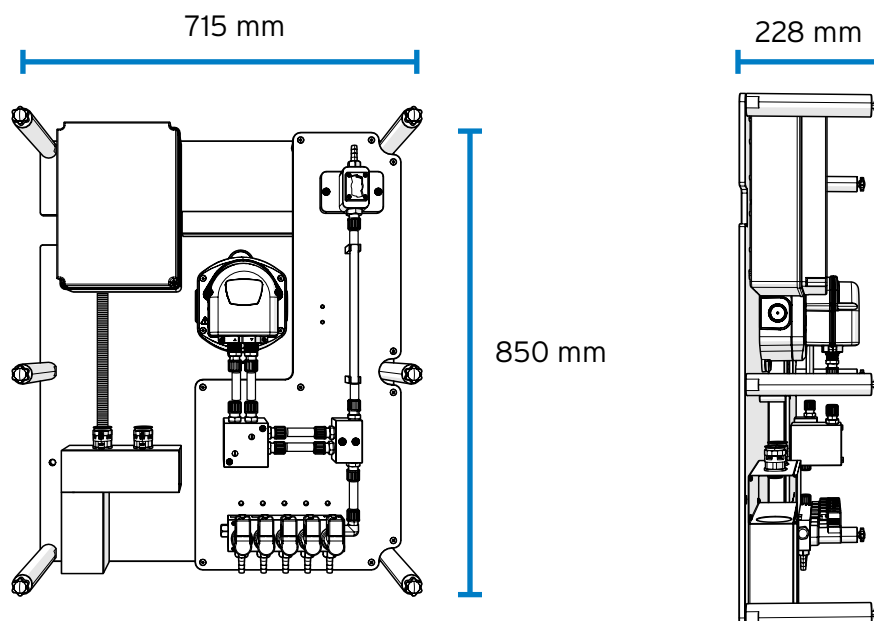
Unit 1, Rich Industrial Estate, Avis Way, Newhaven, East Sussex, BN9 0DU, Velká Británie

Všechny informace v tomto datovém listu jsou správné v době tisku a mohou se změnit bez předchozího upozornění.

Technické specifikace

		Hodnota
PANELY	Materiál	PVC
ČERPADLA	Číslo	1 čerpadlo na kanál. Hlavní kanál: elektrická membrána
	Průtok (s vodou)	1.5 litrů za minutu
	Tělo	PVDF
	Membrány	PTFE
	Zpětné ventily	PVDF/FFKM
VENTILY NA PRODUKT/VODU	Napětí	24VDC
	Tělo	PP
	Uzavírací píst	PTFE
PRŮTOKOMĚRY	O-kroužky	PVDF/FFKM
	Standardní princip měření	Pádla + Hallův senzor
	Signál	24 VDC PNP
	Tělo	PP
	Palety	PVDF
	O-kroužky	FKM
Alternativní	*Oválný převod není součástí dodávky. Dodává se na vyžádání. Doporučuje se s chemickými látkami 180cP nebo vyššími.	
KALIBRACE	Režim	Prostřednictvím distributora
	Odměrná váza	Není součástí dodávky * doporučeno

Schéma



Dimensiones

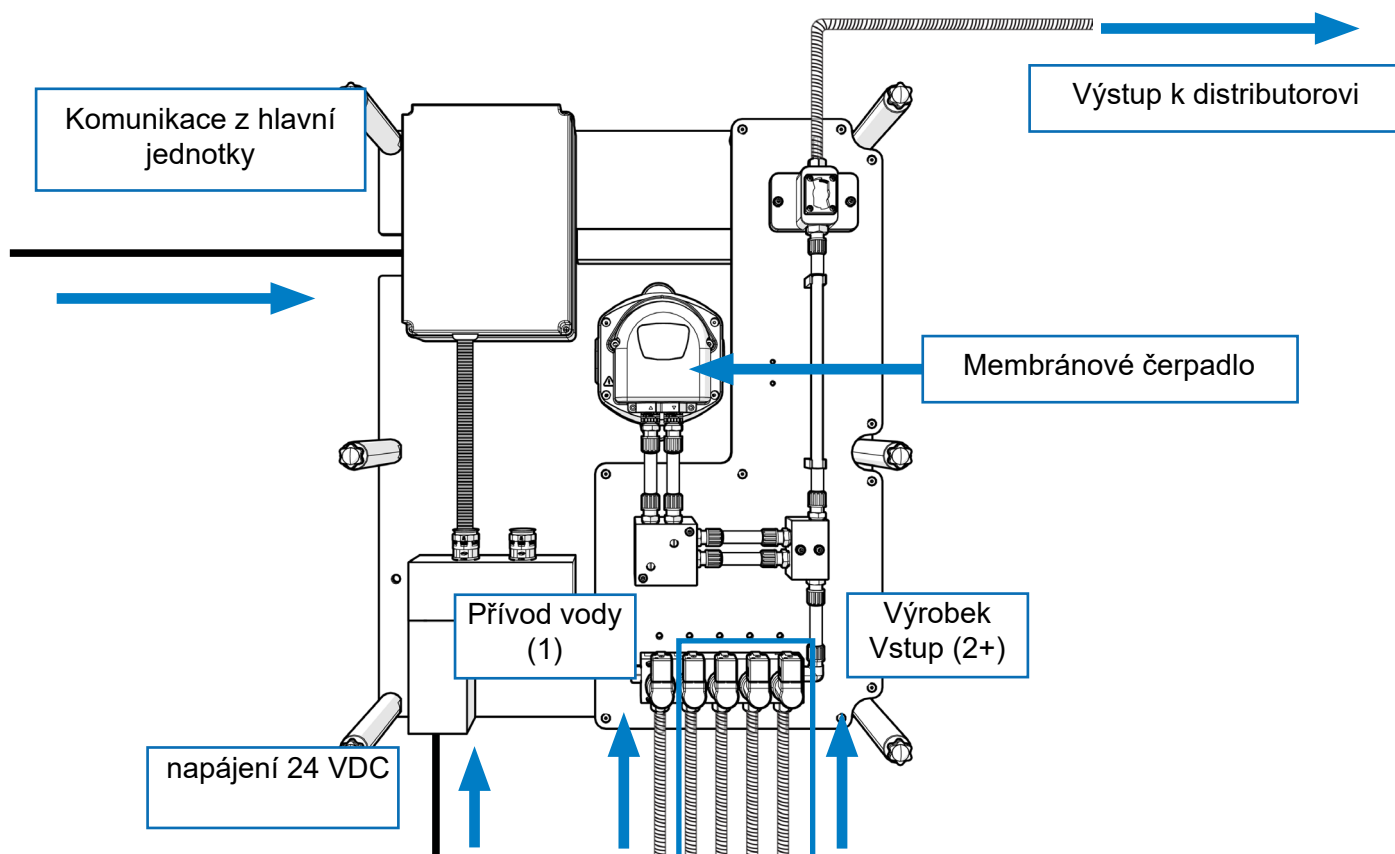
Šířka 715 mm

Výška 850 mm

Hloubka 228 mm

Hmotnost

Jednotka 18.6 kg (přibližně)



T +44 (0) 1273 513566 E sales@brightwell.co.uk W brightwell.co.uk

Unit 1, Rich Industrial Estate, Avis Way, Newhaven, East Sussex, BN9 0DU, Velká Británie

Všechny informace v tomto datovém listu jsou správné v době tisku a mohou se změnit bez předchozího upozornění.