



MULTIPLIX 2

PRŮMYSLOVÝ SYSTÉM DÁVKOVÁNÍ PRÁDLA

PRODUKTOVÝ LIST



Popis

Řada Multiplex je určena pro různé velikosti prádelen a slouží provozovněm, které provozují 4 až 12 praček s denní kapacitou od 500 kg prádla při použití Multiplex 1 až po 4000 kg prádla při použití našeho pokročilého Multiplex 2 Pro. Dávkovací systém Multiplex má nejvyšší prioritu v oblasti bezpečnosti, a proto obsahuje několik klíčových funkcí, které zajišťují klid obsluhy. Od přísných protokolů o testování těsnosti a vody až po komplexní kontroly chemické kompatibility zaručuje systém Multiplex bezpečnou dávkovací rutinu. Jeho inovativní konstrukce navíc zahrnuje průběžné čištění kanálů vodou, což účinně minimalizuje požadavky na údržbu a zajišťuje nepřetržitý provoz.

Technické specifikace

		Hodnota	
PRÁDELNA	Maximální denní produkce *	2200 kg	
	Maximum produktů	8	
UNIT	Maximální počet praček *	10	
	* Vyžaduje funkci Machine Hold		
INTERAKCE	Funkce	Konfigurace Zobrazení v reálném čase Zprávy Správa hesel	
	Rozhraní	7" dotykový displej (místní) Webový server (místní) Webový portál	
	ELEKTRICKÉ PARAMETRY	Napětí / frekvence	110-240 VAC / 50-60Hz
	Power	120W	

Technické specifikace

		Hodnota
VODA	Tlak v dynamickém rozsahu	1.5 barů (min.) - 3 bary (max.) Doporučený regulátor
	Rozsah průtoku	min. 2/l za minutu - max. 10/l za minutu
	Vstupní připojení	Barb 10 mm
	Maximální teplota	< 30 ° C
	Požadovaná tvrdost	< 8°dH
	Posilovací nádrž	Není součástí dodávky. Dodává se na vyžádání. Doporučeno.
PANELY	Materiál	PVC
ČERPADLA	Číslo	1 čerpadlo na kanál. Hlavní kanál: elektrická membrána
	Průtok (s vodou)	1.5 litrů za minutu
	Tělo	PVDF
	Membrány	PTFE
	Zpětné ventily	PVDF/FFKM
VENTILY NA VÝROBEK/VODU	Napětí	24VDC
	Tělo	PP
	Uzavírací píst	PTFE
	O-kroužky	FFKM
PRŮTOKOMĚRY	Standardní princip měření	Pádla + Hallův senzor
	Signál	24 VDC PNP
	Tělo	PP
	Pádla	PVDF
	O-kroužky	FKM
	Alternativní	*Oválné ozubené kolo není součástí dodávky. Dodává se na vyžádání. Doporučuje se s chemickými látkami 180cP nebo vyššími.
DÁVKOVÁNÍ	Distribuce	Externí distributor
	Průměr výstupní tyče	10 mm
	Materiál výstupního bodce	PVDF
	Šroubení (přímá / kolena)	PP pro potrubí 10/12
	Vestavěné trubky	PTFE 10x12mm
	Doporučené trubky pro instalaci	Opletené (UK a US) PVC 10x16
KABELIZACE	Režim	Prostřednictvím distributora
	Odměrná váza	Není v ceně * doporučujeme
FORMULE	Číslo	200
	Jednotky dávky	g/kg fl.oz/cw
	Maximální počet dávek v jedné fázi	6

T +44 (0) 1273 513566 E sales@brightwell.co.uk W brightwell.co.uk

Unit 1, Rich Industrial Estate, Avis Way, Newhaven, East Sussex, BN9 0DU, Velká Británie

Všechny informace v tomto datovém listu jsou správné v době tisku a mohou se změnit bez předchozího upozornění.

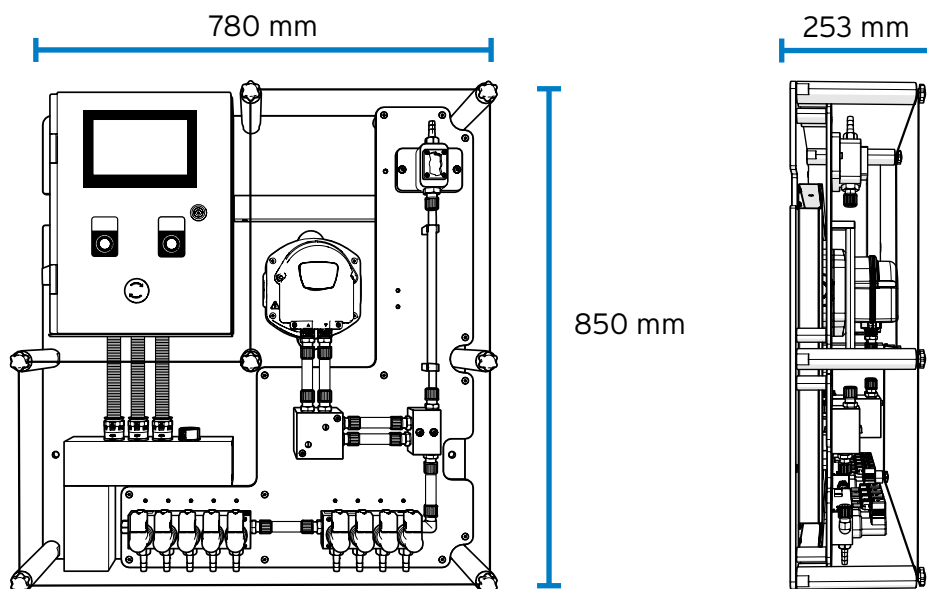
Revize 11
05/2024
B1077CZ

Technické specifikace

Hodnota

STATISTIKY	Data	Cloudová synchronizace
		Palubní úložiště
		Výroba v zatížení a cyklech
	Informace	Spotřeba a náklady na výrobek
VZDÁLENÝ PŘÍSTUP		OEE
	Dostupnost	Alarmy
	Směrovač *Přístup k internetu	Data vždy dostupná na webovém portálu a možnost kdykoli provést změny s okamžitou synchronizací
		Není součástí vybavení

Schéma



Rozměry

Šířka 780 mm

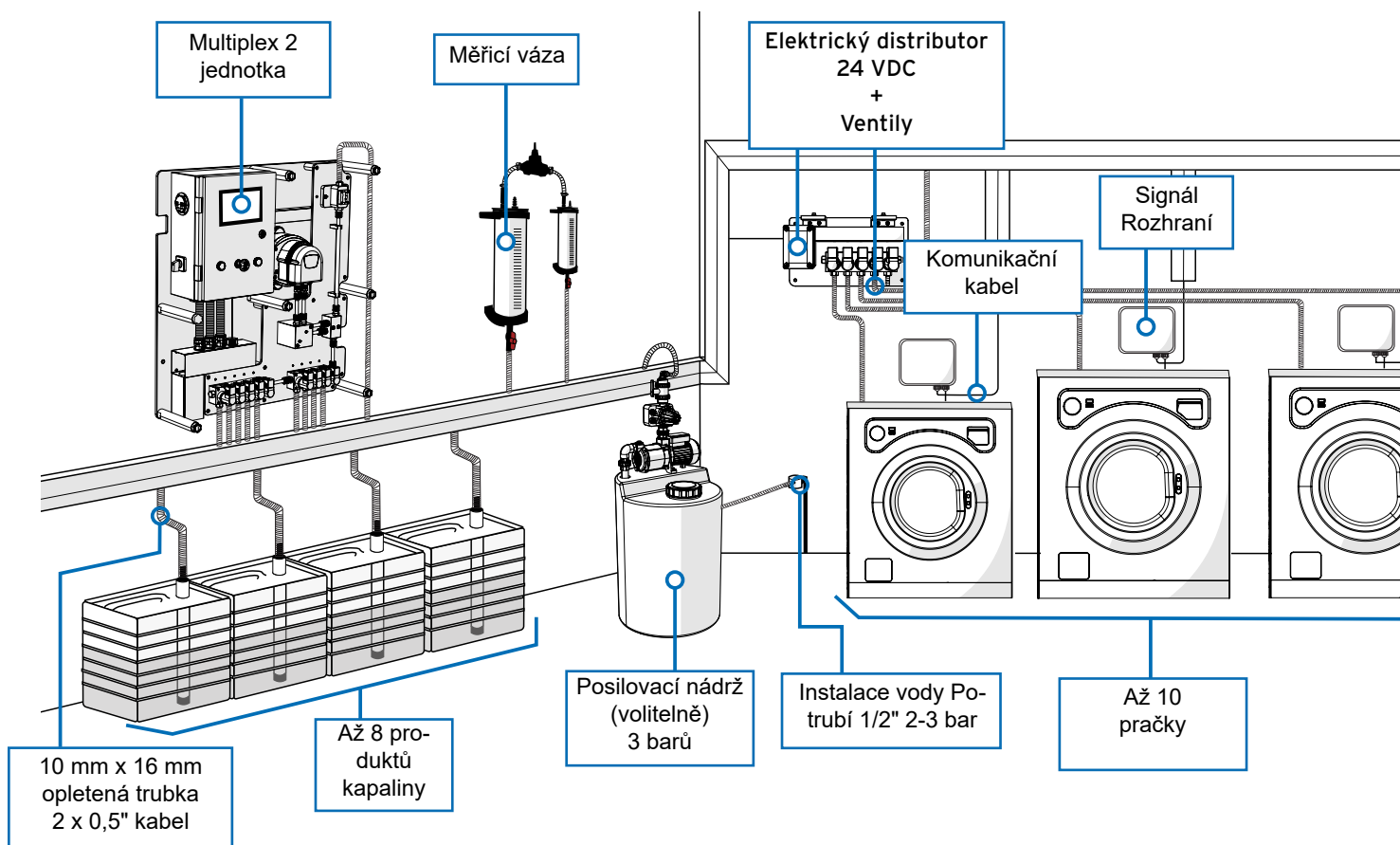
Výška 850 mm

Hloubka 253 mm

Hmotnost

Jednotka 34.6 kg

Příklad doporučeného nastavení



T +44 (0) 1273 513566 E sales@brightwell.co.uk W brightwell.co.uk

Unit 1, Rich Industrial Estate, Avis Way, Newhaven, East Sussex, BN9 0DU, Velká Británie

Všechny informace v tomto datovém listu jsou správné v době tisku a mohou se změnit bez předchozího upozornění.